

7 模拟通道双高精度 ADC 带功率测量的万用表 SOC

特点

- 高精度 ADC，可实现 6000 分度或以上测量
- 交流真有效值输出，1kHz 带宽处误差不超过 0.5%
- 芯片内置分压电阻，无需外部电阻分压
- 可编程多功能测量网络，支持电压，电流，电阻，二极管，三极管，通断，温度，功率，电容，频率，电感等测量
- 内置 charge pump，可测试 3V 二极管
- 多功能比较器，具有 latch 功能
- 8 位 RISC 超低功耗 MCU，49 条指令，6 级堆栈，在 2MHz 工作时钟，MCU 部分在 3.3V 工作电压下电流典型值为 400 μ A；32kHz 时钟待机模式下工作电流 1.5 μ A，休眠模式电流小于 1 μ A
- 20k Bytes OTP 程序存储器，512 Bytes SRAM 数据存储器
- 24bit 计数器 TMRA、TMRB 和 TMRC，用于频率或占空比测量
- 低压烧录功能，可以替代外部 EEPROM
- 灵活的电池检测功能，检测范围 2.0~3.3V
- 丰富的外围资源：UART，PWM，PFD，BUZ，TIMER，正弦波产生器
- 带 LCD 驱动模块，最多可支持 42SEG \times 4COM、41SEG \times 5COM、40SEG \times 6COM、38SEG \times 8COM 液晶驱动电路，超低功耗和大驱动能力设计；内含程控升压模块，可以在低压条件下维持高亮显示，支持灰度调节
- 所有 I/O 带施密特触发输入及可选上拉电阻
- 掉电检测电路和上电复位电路

- 工作电压范围：2.4~3.6V
- 工作温度范围：-40~85 $^{\circ}$ C
- 内部 8MHz 与 32kHz RC 振荡器

描述

本芯片是带 2 个 24 位 ADC 的 SOC 产品，程序存储器为 20k Bytes OTP，超低功耗设计，使用内部 RC 振荡器或外部晶体振荡器工作，3.3V 工作电压下，典型应用时的工作电流 CPR 关闭时 2.0mA，CPR 打开时 3.0mA。

外围资源丰富：可选的多种稳压电源输出，灵活设置的 ADC 模块，升压模块，UART，带有 CAPTURE 功能的 TIMER，正弦波产生器，PWM 和 PFD 输出模块，LCD 驱动等。

本产品的 OTP 可以低压自烧录，烧录电压范围：2.4~3.6V，OTP 可以替代 EERPOM 使用。

MCU 提供三种工作模式让用户可以在工作效率和能量消耗方面得到最佳选择，三种模式是：正常工作模式、待机模式、休眠模式。

应用领域

手动档/自动挡万用表及相关测量应用。

订购信息

产品型号	封装	包装
SD78P953-JQS	LQFP100	盘装
SD78P953-JBS	LQFP64	盘装
SD78P953-JMS	LQFP48	盘装

主要资源对比

表 1. SD78P953 资源对比表

型号	OTP (Bytes)	RAM (Bytes)	Stack	LCD	Timer	ADC 有效位数	烧录电压 (V)	外部中断	WDT	Buzzer	UART	封装信息
SD78P953-JQS	20k	512	6 级	4*42	5	18	2.4-3.6	2	1	有	有	LQFP100
SD78P953-JBS	20k	512	6 级	4*33	5	18	2.4-3.6	2	1	有	有	LQFP64
SD78P953-JMS	20k	512	6 级	4*17	5	18	2.4-3.6	2	1	有	有	LQFP48

PAD 排列图和 PAD 描述

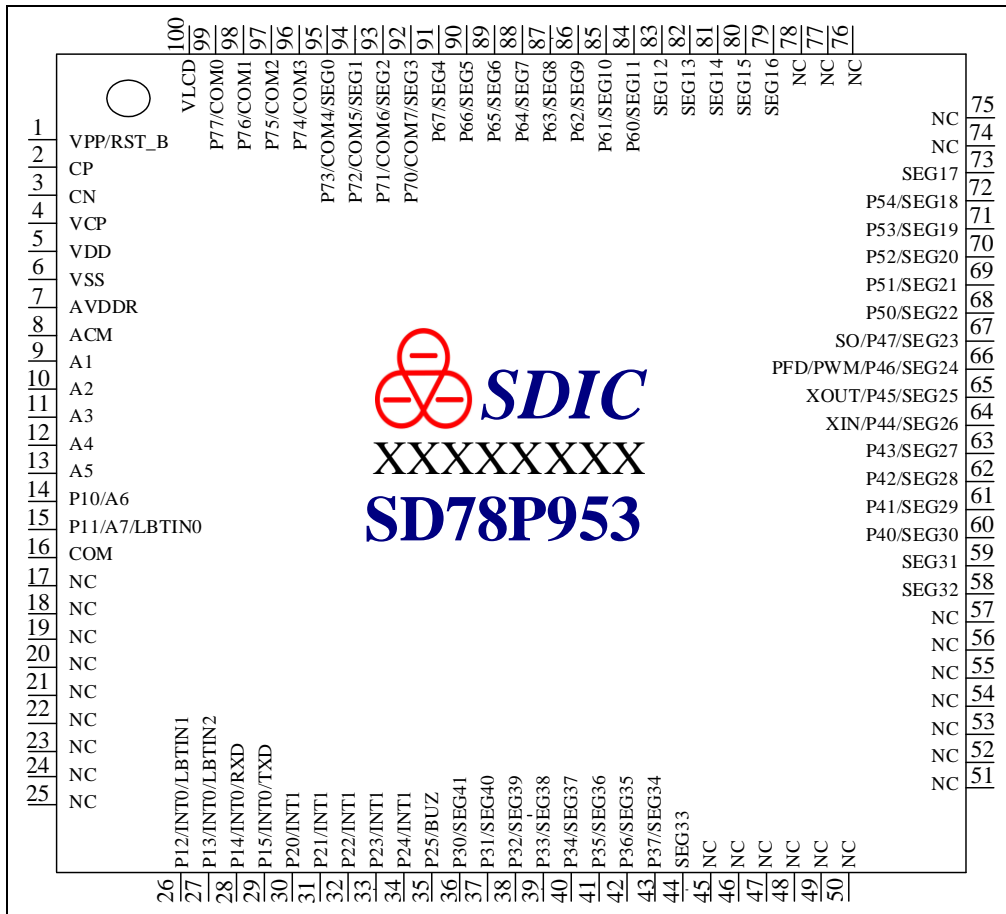


图 1. SD78P953-JQS 管脚图 (LQFP100)

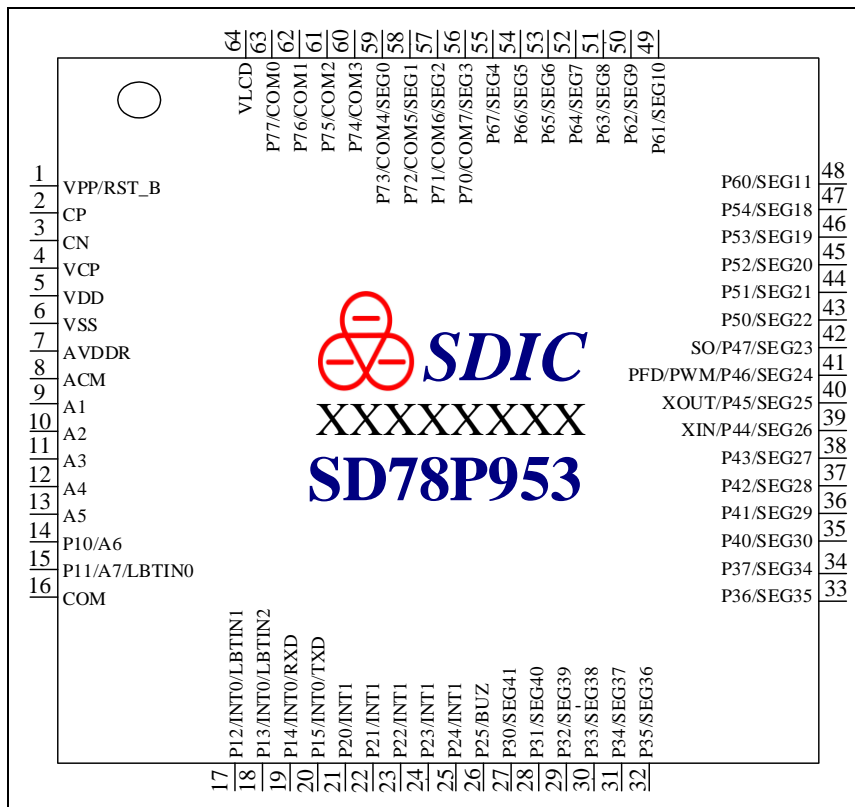


图2. SD78P953-JBS 管脚图 (LQFP64)

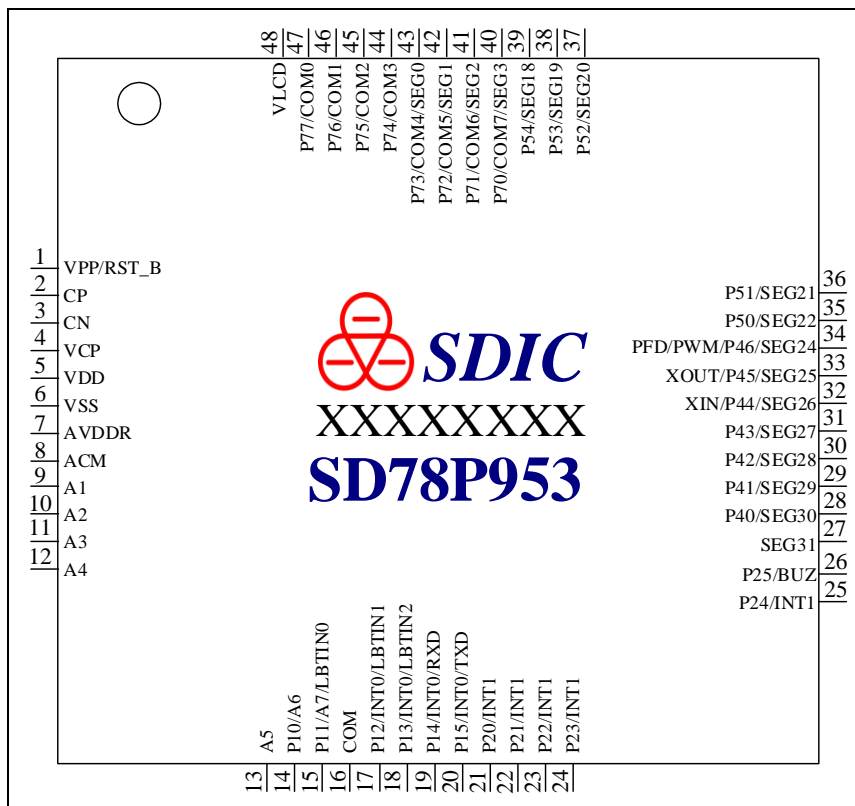


图3. SD78P953-JMS 管脚图 (LQFP48)

表 2. 引脚描述

引脚编号			引脚名称	属性	引脚描述
封装					
LQFP100	LQFP64	LQFP48			
1	1	1	VPP/RST_B	模拟	OTP 烧录的高压引脚, 外接 1 μ F 电容到 VSS
				I	外部复位引脚, 低电平芯片复位
2	2	2	CP	模拟	charge pump2 外接电容引脚
3	3	3	CN	模拟	charge pump2 外接电容引脚
4	4	4	VCP	模拟	charge pump2 输出电压
5	5	5	VDD	电源	电源。外接 0.1 μ F 电容到 VSS。
6	6	6	VSS	地	地
7	7	7	AVDDR	模拟	内部 LDO 输出, 供内部模拟模块使用, 外接 0.1 μ F 滤波电容到 VSS
8	8	8	ACM	模拟	ADC 共模电压输出, 外接 0.1 μ F 滤波电容到 VSS
9	9	9	A1	模拟 输入	A1-A5 为模拟信号输入端口, 每个端口都有由寄存器控制的独立下拉电阻 (默认关闭)。当不使用这些端口的时候, 可以将其下拉为低电平
10	10	10	A2		
11	11	11	A3		
12	12	12	A4		
13	13	13	A5		
14	14	14	A6/P10	模拟	模拟信号输入端口 (有独立寄存器控制下拉电阻)
				I/O	数字 I/O P10
15	15	15	A7/P11/LBTIN0	模拟	模拟信号输入端口 (有独立寄存器控制下拉电阻)
				I/O	数字 I/O P11; 也可复用 LBTIN0 输入
16	16	16	COM	模拟	电路共模电压, 外接 0.1 μ F 滤波电容到 VSS
17-25			NC	NC	请保持悬空状态, 外部不要连接任何电路
26	17	17	P12/INT0/LBTIN1	I/O	数字 I/O P12; 也可复用为外部中断 0 或 LBTIN1 输入
27	18	18	P13/INT0/LBTIN2	I/O	数字 I/O P13; 也可复用为外部中断 0 或 LBTIN2 输入
28	19	19	P14/INT0/RXD	I/O	数字 I/O P14; 也可复用为外部中断 0 或 URAT 通信的 RXD
29	20	20	P15/INT0/TXD	I/O	数字 I/O P15; 也可复用为外部中断 0 或 URAT 通信的 TXD
30	21	21	P20/INT1	I/O	数字 I/O P20; 也可复用为外部中断 1
31	22	22	P21/INT1	I/O	数字 I/O P21; 也可复用为外部中断 1
32	23	23	P22/INT1	I/O	数字 I/O P22; 也可复用为外部中断 1
33	24	24	P23/INT1	I/O	数字 I/O P23; 也可复用为外部中断 1
34	25	25	P24/INT1	I/O	数字 I/O P24; 也可复用为外部中断 1
35	26	26	P25/BUZ	I/O	数字 I/O P25, 也可输出 Buzzer 驱动信号
36	27		P30/SEG41	I/O	数字 I/O P30, 也可以作为 SEG41
37	28		P31/SEG40	I/O	数字 I/O P31, 也可以作为 SEG40
38	29		P32/SEG39	I/O	数字 I/O P32, 也可以作为 SEG39
39	30		P33/SEG38	I/O	数字 I/O P33, 也可以作为 SEG38
40	31		P34/SEG37	I/O	数字 I/O P34, 也可以作为 SEG37
41	32		P35/SEG36	I/O	数字 I/O P35, 也可以作为 SEG36

引脚编号			引脚名称	属性	引脚描述
封装					
LQFP100	LQFP64	LQFP48			
42	33		P36/SEG35	I/O	数字 I/O P36, 也可以作为 SEG35
43	34		P37/SEG34	I/O	数字 I/O P37, 也可以作为 SEG34
44			SEG33	模拟	SEG33
45-57			NC	NC	请保持悬空状态, 外部不要连接任何电路
58			SEG32	模拟	SEG32
59		27	SEG31	模拟	SEG31
60	35	28	P40/SEG30	I/O	数字 I/O P40, 也可以作为 SEG30
61	36	29	P41/SEG29	I/O	数字 I/O P41, 也可以作为 SEG29
62	37	30	P42/SEG28	I/O	数字 I/O P42, 也可以作为 SEG28
63	38	31	P43/SEG27	I/O	数字 I/O P43, 也可以作为 SEG27
64	39	32	P44/SEG26/XIN	I/O	数字 I/O P44, 也可以作为 SEG26
				模拟	外接晶体引脚
65	40	33	P45/SEG25/ XOUT	I/O	数字 I/O P45, 也可以作为 SEG25
				模拟	外接晶体引脚
66	41	34	P46/SEG24/PFD/PWM	I/O	数字 I/O P46, 也可以作为 SEG24, 也可输出 PFD 或 PWM 驱动信号
67	42		P47/SEG23/SO	I/O	数字 I/O P47, 也可以作为 SEG23
				模拟	正弦波输出
68	43	35	P50/SEG22	I/O	数字 I/O P50, 也可以作为 SEG22
69	44	36	P51/SEG21	I/O	数字 I/O P51, 也可以作为 SEG21
70	45	37	P52/SEG20	I/O	数字 I/O P52, 也可以作为 SEG20
71	46	38	P53/SEG19	I/O	数字 I/O P53, 也可以作为 SEG19
72	47	39	P54/SEG18	I/O	数字 I/O P54, 也可以作为 SEG18
73			SEG17	模拟	SEG17
74-78			NC	NC	请保持悬空状态, 外部不要连接任何电路
79			SEG16	模拟	SEG16
80			SEG15	模拟	SEG15
81			SEG14	模拟	SEG14
82			SEG13	模拟	SEG13
83			SEG12	模拟	SEG12
84	48		P60/SEG11	I/O	数字 I/O P60, 也可以作为 SEG11
85	49		P61/SEG10	I/O	数字 I/O P61, 也可以作为 SEG10
86	50		P62/SEG9	I/O	数字 I/O P62, 也可以作为 SEG9
87	51		P63/SEG8	I/O	数字 I/O P63, 也可以作为 SEG8
88	52		P64/SEG7	I/O	数字 I/O P64, 也可以作为 SEG7
89	53		P65/SEG6	I/O	数字 I/O P65, 也可以作为 SEG6
90	54		P66/SEG5	I/O	数字 I/O P66, 也可以作为 SEG5
91	55		P67/SEG4	I/O	数字 I/O P67, 也可以作为 SEG4
92	56	40	P70/COM7/SEG3	I/O	数字 I/O P70, 也可以作为 COM7, 在 4COM 模式下也可以作为 SEG3

引脚编号			引脚名称	属性	引脚描述
封装					
LQFP100	LQFP64	LQFP48			
93	57	41	P71/COM6/SEG2	I/O	数字 I/O P71, 也可以作为 COM6, 在 4COM 模式下也可以作为 SEG2
94	58	42	P72/COM5/SEG1	I/O	数字 I/O P72, 也可以作为 COM5, 在 4COM 模式下也可以作为 SEG1
95	59	43	P73/COM4/SEG0	I/O	数字 I/O P73, 也可以作为 COM4, 在 4COM 模式下也可以作为 SEG0
96	60	44	P74/COM3	I/O	数字 I/O P74, 也可以作为 COM3
97	61	45	P75/COM2	I/O	数字 I/O P75, 也可以作为 COM2
98	62	46	P76/COM1	I/O	数字 I/O P76, 也可以作为 COM1
99	63	47	P77/COM0	I/O	数字 I/O P77, 也可以作为 COM0
100	64	48	VLCD	模拟	LCD driver 的供电电源, 可通过寄存器选择内部与 VDD 连接或与升压电路的输出连接, 在 VLCD 与 VDD 间接 1 μ F 电容

注意: 1.所有数字端口 P_{nm} 皆有上拉选择(默认关闭), 并有输入迟滞功能, 转换点分别为 0.3VDD 与 0.7VDD。

功能框图

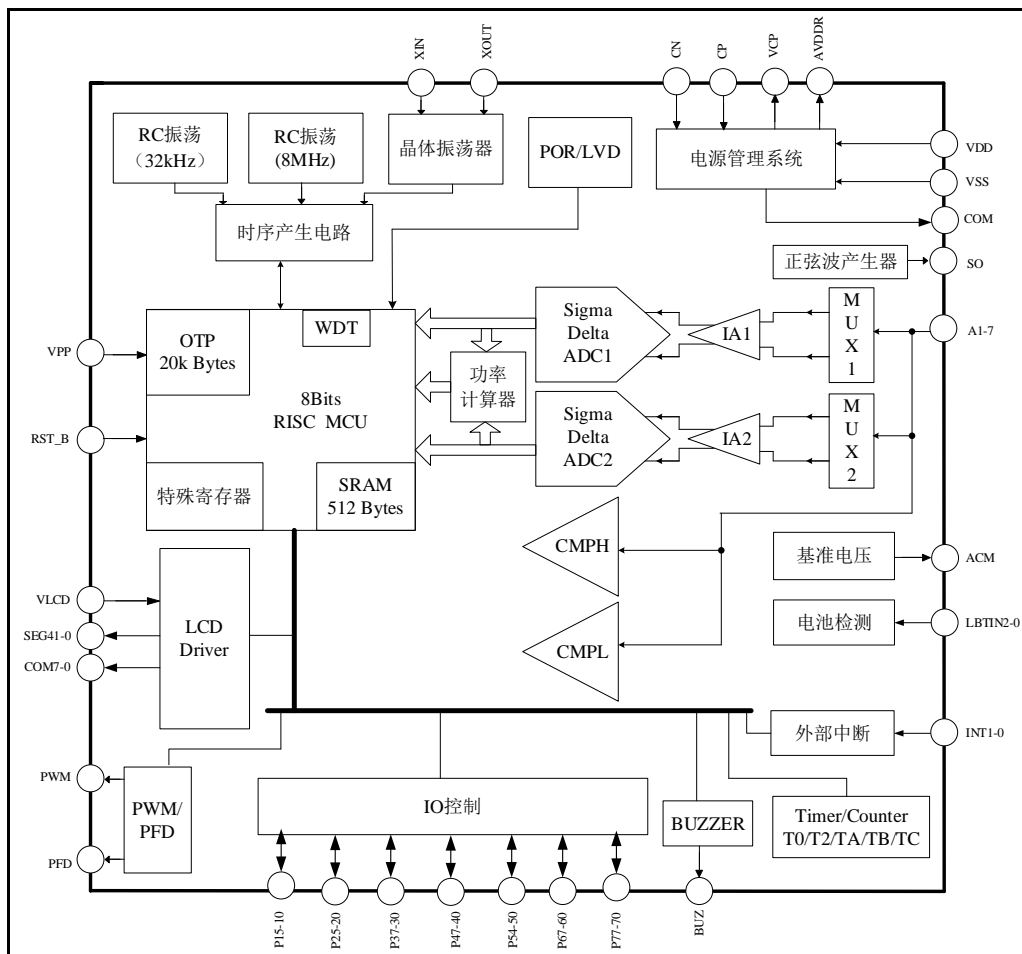


图4. 功能框图

ADC 性能

表 3. ADC1 的 ENOB 和噪声电压 V_{nrms}
 (输入短接至 COM, SINC3, VDD = 3.3V, AVDDR = 2.4V, VREF = 1.2V, BUF1/BUF2 使能)

ADC 工作频率 = 256kHz DC Offset Adjust = 1.5mV										
OSR			128	256	512	1024	2048	4096	8192	16384
增益	256	ENOB	15.07	15.61	16.06	16.66	17.06	17.55	18.08	18.46
		$V_{nrms}(nV)$	272.30	187.73	137.46	90.54	68.60	48.90	33.85	26.00
	64	ENOB	16.36	17.03	17.56	17.94	18.42	18.72	19.16	19.40
		$V_{nrms}(nV)$	447.26	280.73	193.55	149.28	106.81	86.67	64.04	54.31
	8	ENOB	16.85	17.62	18.05	18.51	18.88	19.02	19.52	19.69
		$V_{nrms}(nV)$	2539.26	1491.61	1107.35	803.56	622.05	563.13	398.26	355.33
	1	ENOB	16.82	17.82	18.33	18.64	18.95	19.41	19.57	19.81
		$V_{nrms}(nV)$	20706.50	10385.30	7301.68	5872.53	4737.40	3441.16	3091.02	2611.00

ADC 工作频率 = 512kHz DC Offset Adjust = 1.5mV										
OSR			128	256	512	1024	2048	4096	8192	16384
增益	256	ENOB	14.89	15.47	15.92	16.50	16.94	17.36	17.90	18.22
		$V_{nrms}(nV)$	309.48	206.43	150.89	101.44	74.37	55.88	38.43	30.72
	64	ENOB	16.24	16.94	17.44	17.88	18.30	18.71	19.19	19.42
		$V_{nrms}(nV)$	482.93	298.13	211.28	155.89	116.08	87.48	62.85	53.30
	8	ENOB	16.75	17.56	18.10	18.48	18.91	19.12	19.52	19.53
		$V_{nrms}(nV)$	2725.76	1557.04	1070.30	818.28	608.47	528.17	400.03	397.40
	1	ENOB	16.94	17.85	18.31	18.66	19.12	19.31	19.50	19.58
		$V_{nrms}(nV)$	19131.10	10189.6	7360.79	5803.02	4219.57	3688.11	3247.45	3060.00

ADC 工作频率 = 1024kHz DC Offset Adjust = 1.5mV										
OSR			128	256	512	1024	2048	4096	8192	16384
增益	256	ENOB	14.60	15.16	15.69	16.17	16.66	17.10	17.53	17.92
		$V_{nrms}(nV)$	376.59	256.90	176.99	127.42	90.39	66.55	49.66	37.84
	64	ENOB	16.16	16.85	17.36	17.84	18.19	18.72	19.00	19.34
		$V_{nrms}(nV)$	512.08	317.09	222.93	159.35	125.60	86.77	71.62	56.68
	8	ENOB	16.81	17.67	18.23	18.52	18.82	19.29	19.54	19.65
		$V_{nrms}(nV)$	2604.37	1438.37	972.72	797.42	649.11	467.03	393.60	363.87
	1	ENOB	16.96	17.90	18.44	18.78	18.95	19.29	19.60	19.63
		$V_{nrms}(nV)$	18777.00	9842.05	6771.75	5330.05	4730.48	3749.24	3018.33	2955.98

表4. ADC2 的 ENOB 和噪声电压 V_{nrms}
 (输入短接至 COM, SINC3, VDD=3.3V, AVDDR=2.4V, VREF=1.2V, BUF1/BUF2 使能)

ADC 工作频率 = 256kHz DC Offset Adjust = 1.5mV										
OSR		128	256	512	1024	2048	4096	8192	16384	
增益	256	ENOB	14.95	15.40	15.98	16.51	16.96	17.46	17.87	18.33
		$V_{nrms}(nV)$	296.74	216.16	144.58	100.42	73.67	51.97	39.17	28.47
	64	ENOB	16.42	17.09	17.59	18.05	18.40	18.92	19.14	19.38
		$V_{nrms}(nV)$	428.71	268.79	189.84	138.39	108.45	75.63	64.99	55.11
	8	ENOB	16.71	17.60	18.07	18.47	18.91	19.17	19.37	19.43
		$V_{nrms}(nV)$	2807.82	1510.53	1088.43	825.55	609.91	508.93	441.29	423.38
	1	ENOB	16.69	17.67	18.09	18.61	18.89	19.17	19.23	19.53
		$V_{nrms}(nV)$	22775.70	11500.80	8589.46	6008.10	4934.18	4065.80	3909.68	3180.99

ADC 工作频率 = 512kHz DC Offset Adjust = 1.5mV										
OSR		128	256	512	1024	2048	4096	8192	16384	
增益	256	ENOB	14.76	15.26	15.78	16.33	16.77	17.25	17.71	18.10
		$V_{nrms}(nV)$	338.99	238.89	166.52	113.52	83.97	60.14	43.80	33.41
	64	ENOB	16.27	16.89	17.40	17.95	18.35	18.75	19.02	19.11
		$V_{nrms}(nV)$	473.60	309.24	216.71	148.17	112.23	85.18	70.62	66.13
	8	ENOB	16.62	17.52	18.04	18.53	18.94	19.19	19.48	19.69
		$V_{nrms}(nV)$	2978.20	1599.42	1109.9	794.77	597.56	500.11	410.34	354.41
	1	ENOB	16.70	17.58	18.06	18.58	18.88	19.19	19.42	19.41
		$V_{nrms}(nV)$	22583.60	12238.00	8805.82	6127.79	4958.71	402653	3412.04	3437.94

ADC 工作频率 = 1024kHz DC Offset Adjust = 1.5mV										
OSR		128	256	512	1024	2048	4096	8192	16384	
增益	256	ENOB	14.53	15.11	15.53	15.98	16.54	17.04	17.39	17.92
		$V_{nrms}(nV)$	396.47	265.72	198.80	145.51	98.31	69.42	54.45	37.76
	64	ENOB	16.14	16.74	17.22	17.76	18.12	18.59	18.74	19.22
		$V_{nrms}(nV)$	519.11	342.52	246.17	169.10	131.66	94.91	85.41	61.23
	8	ENOB	16.67	17.57	18.05	18.49	18.75	18.99	19.37	19.48
		$V_{nrms}(nV)$	2879.8	1546.4	1104.6	814.76	680.96	577.66	443.73	411.10
	1	ENOB	16.66	17.60	18.03	18.55	18.81	19.34	19.42	19.54
		$V_{nrms}(nV)$	23235.20	12102.40	8986.38	6273.18	5224.32	3625.59	3424.40	3153.90

注意:

1. 以上数据是多颗芯片测试的平均值, 单颗芯片采样 1024 个数据。
2. ENOB 的计算公式为 $\log_2\left(\frac{FRS}{V_{rms}}\right)$, 其中 FRS 为满量程输入电压(2*Vref/Gain), Vref 为 ADC 参考电压, V_{rms} 为 rms Noise。

电气特性

表 5. 最大极限值

标识	参数	最小值	最大值	单位
T _A	环境温度	-40	+85	°C
T _S	储存温度	-55	+150	°C
V _{DD}	供电电压	-0.2	+4.0	V
V _{pp}	烧录电压	-0.2	+6.6	V
V _{IN} , V _{OUT}	数字输入、输出	-0.2	V _{DD} +0.3	V
T _L	回流焊温度曲线	Per IPC/JEDECJ-STD-020C		°C

注意：

1. CMOS 器件易被高能静电损坏，设备必须储存在导电泡沫中，注意避免工作电压超出范围。
2. 在插拔电路前请关闭电源。

表 6. 电气参数（电源电压 3.3V，工作温度 25°C）

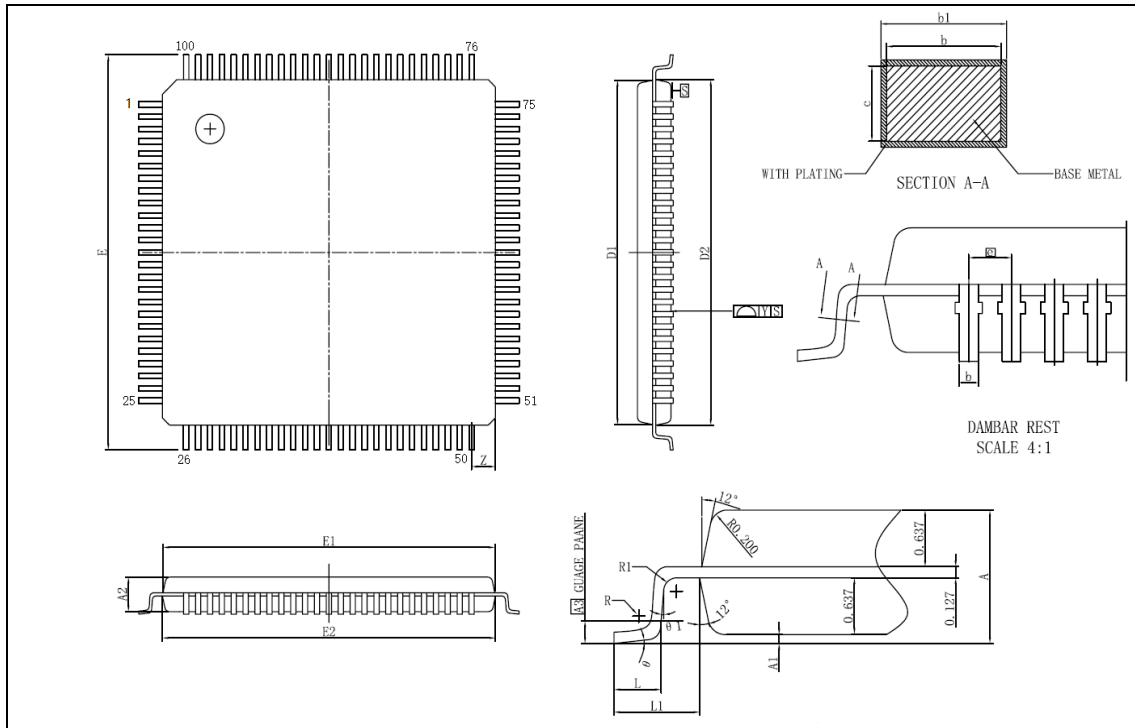
标识	参数名称	最小值	典型值	最大值	单位	条件/备注
VDD	工作电压	2.4	3.0	3.6	V	模拟模块工作电压
		2.0	3.0	3.6	V	数字模块和 MCU 工作电压
FOSC	工作时钟	0.016	2	4	MHz	在运行写表指令时只能工作在 2MHz
IHRC	内部高频 RC 振荡频率	7.9	8	12	MHz	经过校准后的频率
ILRC	内部低频 RC 振荡频率	28	32	36	kHz	经过校准后的频率
HXT	外部高频晶振	1	--	8	MHz	
LXT	外部低频晶振	16	32.768	--	kHz	
IDD1	工作电流 1	--	3	3.5	mA	MCU 采用内部 RC 振荡器的四分频工作，ADC 等模拟模块全部工作
IDD2	工作电流 2	--	1.5	2	μA	MCU 采用内部 32kHz RC 振荡工作，MCU 进待机模式，模拟模块不工作
IDD3	工作电流 3	--	0.2	1	μA	MCU 进休眠模式，模拟模块不工作
Fsam	ADC 工作频率	--	512	1024	kHz	
OSR	过采样率	128	--	16384	--	
NFbit	Noise free bits ¹	--	16	--	bits	Gain = 128, input FSR = ±4mV
BD	AC 测量带宽	--	2	--	kHz	测量误差不超过 0.5%
VINdif	PGIA 差分信号输入范围	-Vref	--	Vref	mV	1 倍增益
		-Vref/2	--	Vref/2		2 倍增益
		-Vref/4	--	Vref/4		4 倍增益
		-Vref/8	--	Vref/8		8 倍增益
		-Vref/16	--	Vref/16		16 倍增益
		-Vref/32	--	Vref/32		32 倍增益
		-Vref/64	--	Vref/64		64 倍增益
		-Vref/128	--	Vref/128		128 倍增益
		-Vref/256	--	Vref/256		256 倍增益

标识	参数名称	最小值	典型值	最大值	单位	条件/备注
VIN	PGIA 电压输入范围 ²	-0.3	--	AVDDR		增益为 1 且输入 buffer 关闭
		0.3	--	AVDDR-0.7		增益为 1 但输入 buffer 开启或增益非 1
VIN	buffer 的输入电压范围 ²	-0.3	--	AVDDR	V	IA 增益为 1 且输入 buffer 关闭
		0.5	--	AVDDR-0.8	V	IA 增益为 1 但输入 buffer 开启
		0.5	--	AVDDR-0.8	V	IA 增益大于 1.
Vnrms	RMS noise	--	2.76	--	μVrms	1 倍增益@OSR = 16384
Vref	ADC 基准电压	--	1.2	AVDDR	V	
Vacm	ACM 输出电压	--	1.2	--	V	
IacmSour	ACM source 电流	--	1	--	mA	
IacmSink	ACM sink 电流	--	1	--	mA	
PSRacm	ACM PSR	--	100	--	μV/V	
Vavddr	AVDDR 输出电压	--	2.4	--	V	AVDDRX[2:0] = 000
		--	VCP	--		AVDDRX [2:0] = 001
		--	2.9	--		AVDDRX [2:0] = 010
		--	3.3	--		AVDDRX [2:0] = 011
		--	3.6	--		AVDDRX [2:0] = 100
		--	3.9	--		AVDDRX [2:0] = 101
		--	保留	--		AVDDRX [2:0] = 110/111
Iavddr	AVDDR 电流能力	--	20	--	mA	模拟的 LDO 输出电流
Vcp	Charge pump2 输出电压	3.6	4.2	4.5	V	
Icp	Charge pump2 输出电流	--	2	3	mA	
POR	上电复位电压	--	2.0	--	V	
LVD	低压检测复位电压	--	1.9	--	V	
THlbt	低电池电压检测迟滞	--	200	--	mV	
VLBT	电池电压检测	--	3.3	--	V	LBTX[3:0] = 0010
		--	3.2	--		LBTX[3:0] = 0011
		--	3.1	--		LBTX[3:0] = 0100
		--	3.0	--		LBTX[3:0] = 0101
		--	2.9	--		LBTX[3:0] = 0110
		--	2.8	--		LBTX[3:0] = 0111
		--	2.7	--		LBTX[3:0] = 1000
		--	2.6	--		LBTX[3:0] = 1001
		--	2.5	--		LBTX[3:0] = 1010
		--	2.4	--		LBTX[3:0] = 1011
		--	2.3	--		LBTX[3:0] = 1100
		--	2.2	--		LBTX[3:0] = 1101
		--	2.1	--		LBTX[3:0] = 1110
		--	2.0	--		LBTX[3:0] = 1111

标识	参数名称	最小值	典型值	最大值	单位	条件/备注
Vlcd	LCD 电荷泵输出电压	--	2.7	--	V	VLCDX[2:0] = 000
		--	2.9	--		VLCDX[2:0] = 001
		--	3.1	--		VLCDX[2:0] = 010
		--	3.3	--		VLCDX[2:0] = 011
		--	3.5	--		VLCDX[2:0] = 100
		--	4.0	--		VLCDX[2:0] = 101
		--	4.5	--		VLCDX[2:0] = 110
		--	5.0	--		VLCDX[2:0] = 111
Ilcd	LCD 电荷泵驱动能力 ³	--	--	200	μA	
管脚电气参数						
IOH	高电平 Source 电流	--	3	--	mA	VOH = VDD-0.3V, PTxSR 设置为“0”
		--	12	--		VOH = VDD-0.3V, PTxSR 设置为“1”
IOL	低电平 Sink 电流	--	3	--	mA	VOL = 0.3V, PTxSR 设置为“0”
		--	12	--		VOL = 0.3V, PTxSR 设置为“1”
VIH	输入高电平	0.7VDD	--	--	V	
VIL	输入低电平	--	--	0.3VDD	V	
VOH	输出高电平	VDD-0.3	--	--	V	
VOL	输出低电平	--	--	VSS+0.3	V	
Rpu	引脚上拉电阻	--	200	--	kΩ	VDD = 3.0
电感测量参数						
量程	分辨率	准确度	测试频率	--	--	
2mH	0.001mH	±2%+8	1kHz	--	--	
20mH	0.01mH	±2%+8	1kHz	--	--	
200mH	0.1mH	±2%+8	1kHz	--	--	
2H	0.001H	±5%+5	1kHz	--	--	
20H	0.01H	±5%+15	100Hz	--	--	
200H	0.1H	--	100Hz	--	--	
功率测量参数						
有效值	动态范围	精度	--	--	--	
电压	500:1	±0.5%	--	--	--	
电流	500:1	±0.5%	--	--	--	
功率	--	--	--	--	--	

注意:

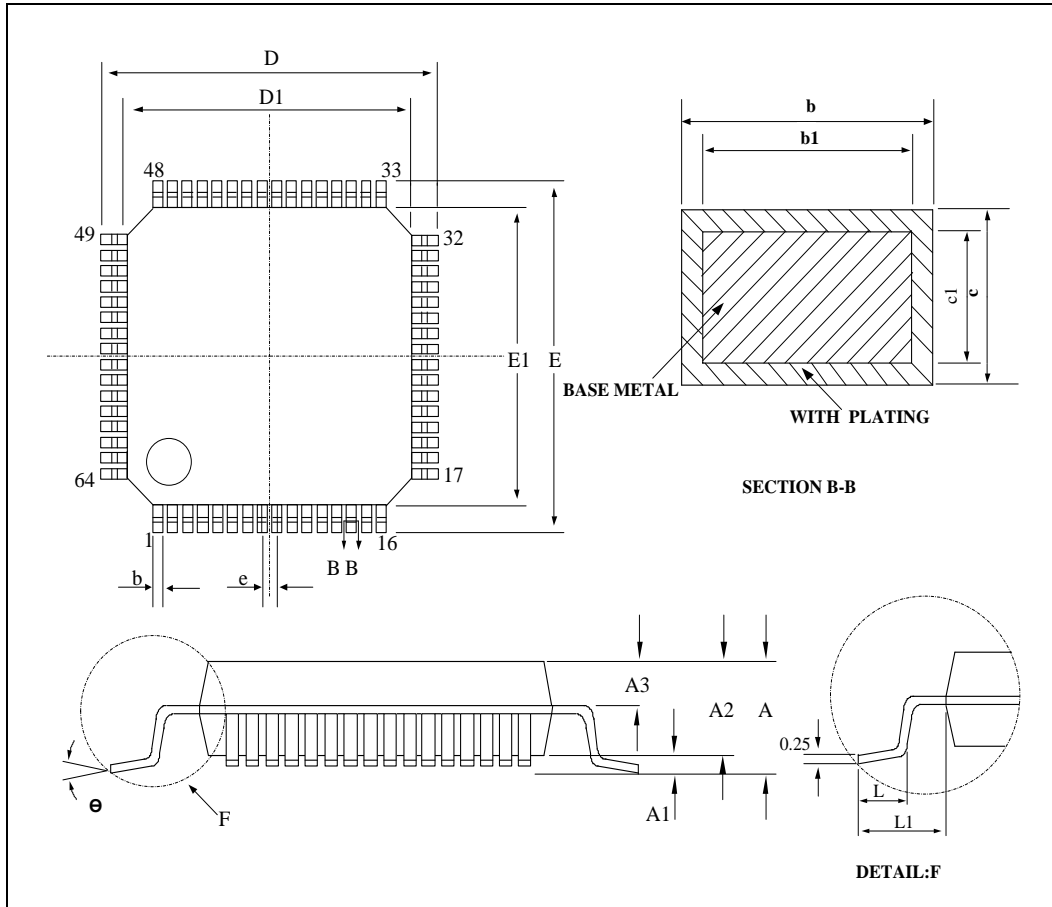
- Noise free bits, 有效位数都与信号的满量程范围有关系, 真正起决定性作用的是 Vpp noise 或 rms noise。
- 对于 ADC 或 PGIA, 输入信号的范围要区分差分信号输入范围和输入端的绝对电压范围, 前者是真正的信号输入范围, 是两个输入绝对电压之差, 其不仅受到单个输入端的电压范围影响, 还受增益和基准选择的影响; 后者为包含了差分信号和共模输入范围的影响, 主要受电路的限制。
- 电荷泵的驱动能力与选择的电容和工作频率有关。

封装规格
LQFP100 封装外形图(SD78P953-JQS)


尺寸: 毫米

标识	最小值	典型值	最大值
A	1.45	1.55	1.65
A1	0.01	---	0.21
A2	1.30	1.40	1.50
A3	---	0.254	---
b	0.15	0.20	0.25
b1	0.16	0.22	0.28
c	---	0.127	---
D1	13.85	13.95	14.05
D2	13.90	14.00	14.10
E	15.80	16.00	16.20
E1	13.85	13.95	14.05
E2	13.90	14.00	14.10
e	---	0.5	---
L	0.42	---	0.72
L1	0.95	1.00	1.15
R	0.10	---	0.25
R1	0.10	---	---
θ	0°	---	10°
θ1	0°	---	---

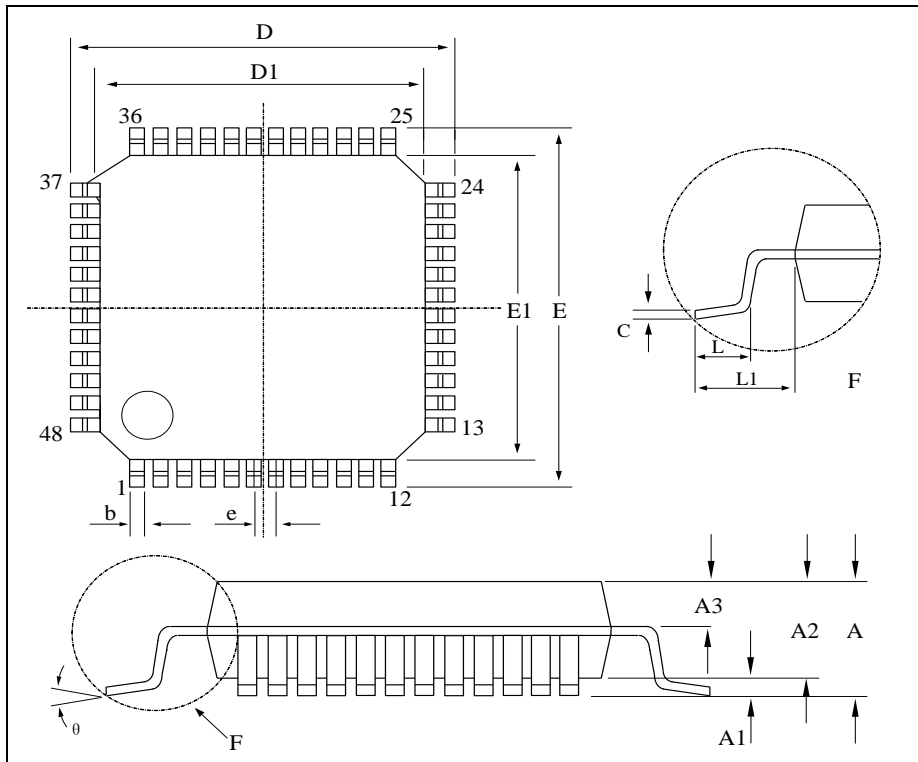
图5. LQFP100 封装外形图

LQFP64 封装外形图(SD78P953-JBS)


尺寸: 毫米

标识	最小值	典型值	最大值
A	—	—	1.60
A1	0.05	—	0.20
A2	1.35	1.40	1.45
A3	0.59	0.64	0.69
b	0.19	—	0.27
b1	0.18	0.20	0.23
c	0.13	—	0.18
c1	0.12	0.13	0.14
D	11.80	12.00	12.20
D1	9.90	10.00	10.10
E	11.80	12.00	12.20
E1	9.90	10.00	10.10
e	0.50BSC		
L	0.45	—	0.75
L1	1.00BSC		
θ	0	—	7

图6. LQFP64 封装外形图

LQFP48 封装外形图(SD78P953-JMS)


尺寸: 毫米

标识	最小值	典型值	最大值
A	—	—	1.60
A1	0.05	—	0.20
A2	1.35	1.40	1.45
A3	0.59	0.64	0.69
b	0.19	—	0.27
c	0.13	—	0.14
D	8.80	9.00	9.20
D1	6.90	7.00	7.10
E	8.80	9.00	9.20
E1	6.90	7.00	7.10
e	0.50BSC		
L	0.40	—	0.65
L1	1.00BSC		
θ	0	—	7

图7. LQFP48 封装外形图